

## 創立35周年& 上場記念インタビュー

### ゼネテック

上野 憲二 社長  
八戸 雅利 取締役  
福岡 誠 取締役



「製造業に最適なデジタル解決策を」

製造現場における代表的なCAD/CAMソフト「Mastercam」の先進性を見抜き、日本国内にいち早く提案、販売していったのがゼネテックだ。本年、創立35周年を迎えた同社は3月にJASDAQへの上場を果たし、新たなステージへと向かっている。そこで、同社のキーマンである上野憲二社長、八戸雅利取締役(エンジニアリングソリューション本部長)、福岡誠取締役(システム開発本部長)の3人に、「これからモノづくり」における同社の提案について伺った。

「創業35周年とJASDAQ上場改めおめでとうございます。ありがとうございます。これまでにはプライベートカンパニーでしたが、今後は社会やステークホルダーの皆様により貢献していくことを念頭に事業を進めていきたいと考えております。しかしながら、この30年で日本のモノづくりは徐々に元気を無くしてきているのが現状です。この状況を打破し、グローバル競争力を高めるためにもモノづくりのデジタル化を提案していきたいかなければならないと感じております。」(上野社長)

「この7月から新体制に移行しました。『当社の主要部門であるシステム開発部門はモバイル通信や車載部品、家電等の組み込み系のシステム開発を主体に、エンジニアリングソリューション部』

## 「製造業に最適なデジタル解決策を」

製造現場における代表的なCAD/CAMソフト「Mastercam」の先進性を見抜き、日本国内にいち早く提案、販売していったのがゼネテックだ。本年、創立35周年を迎えた同社は3月にJASDAQへの上場を果たし、新たなステージへと向かっている。そこで、同社のキーマンである上野憲二社長、八戸雅利取締役(エンジニアリングソリューション本部長)、福岡誠取締役(システム開発本部長)の3人に、「これからモノづくり」における同社の提案について伺った。

「創業35周年とJASDAQ上場改めおめでとうございます。ありがとうございます。これまでにはプライベートカンパニーでしたが、今後は社会やステークホルダーの皆様により貢献していくことを念頭に事業を進めていきたいと考えております。しかしながら、この30年で日本のモノづくりは徐々に元気を無くしてきているのが現状です。この状況を打破し、グローバル競争力を高めるためにもモノづくりのデジタル化を提案していきたいかなければならないと感じております。」(上野社長)

「この7月から新体制に移行しました。『当社の主要部門であるシステム開発部門はモバイル通信や車載部品、家電等の組み込み系のシステム開発を主体に、エンジニアリングソリューション部』

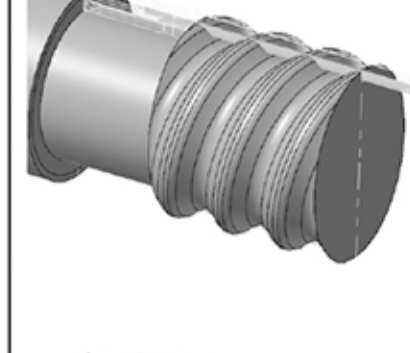
「製造業の持続的発展に寄与」

「製造業の持続的発展に寄与」

「製造業の持続的発展に寄与」

「製造業の持続的発展に寄与」

## 主要CAD/CAMソフトの新バージョン



### Mastercam 2021

機能改善で製造コスト削減に寄与

6月に発表された最新版は、機能改善、高速化、安全性の強化によって全体的な製造コストの削減に寄与し、機械加工の生産性を向上させることができる。多軸加工プログラミングの改良では、多軸ボケット加工機能を強化、効率的なボケット加工に加え、あらかじめ定義したパラメータに基づいて正しい工具の接触状態を維持できる高

### hyperMILL

工具寿命延長、複合加工に対応

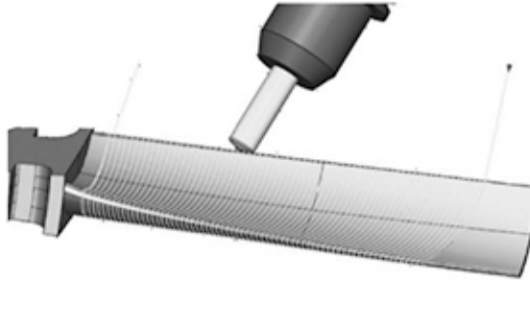
2020年初にバージョンアップが行われたhyperMILLの最新版は、プログラミングのユーザビリティとパフォーマンスを全体的に向上させている。ジョブ別には、任意の条件に

速仕上げツールによる仕上げ機能を組み合わせた。旋盤プログラムでは、カスタムねじ形状に対応し、チャックやチャック爪モデリックへの対応を強化するために旋盤力スタムねじ加工ツールパスを導入。直接固定することで加工範囲を大幅に広げる個別のコンポジットタイプとして、コレットチャックにも対応している。新規ツールパスとして、正しい深さを計算した後に穴の面取りを行うための新規面取りリトルパスに加え、カスタマイズ可能なマルチセグメントドリルサイクルである高度ドリル加工ツールパスも導入された。日本版は今年夏以降、国内ユーザー各社から販売される見通し。

沿ってツールパスを自動的に分割できる。これにより、指定した時間や切削長を超えた時点でその後の使用工具を簡単に変更できる。この機能の活用で、工具の寿命を最適に管理し、インサートの変更や代替工具への切り替えなどを行うことも可能にした。

5軸専用アプリケーションに追加されたブレード・タンジェント加工は、テーパ角度が大きいテーパブレード工具を用いたタービンブレードのヒール加工を容易にした。パレル工具底面での加工を回避しつつ、送り速度を高く保てるのが特徴だ。これにより、優れた仕上げ精度が得られるとともに、作業効率を大幅に向上する。

国内金型向けのCAD/CAM市場で実績半数近くを占めるC&Gシステムズの「CAM-TOOL」は4月にバージョン16.1をリリースした。

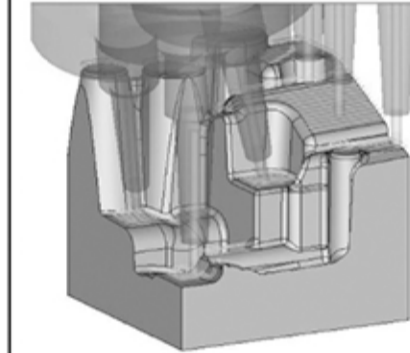


### CAM-TOOL V16.1

オペレータ負担を低減する新機能

動く軸数を極力抑えることで加工精度を高め、簡単な操作で高品質な仕上げ面を確保することをコンセプトに開発ユーザーは、最新の機能とアルゴリズムにより最適化された高精度な加工データをカンタンに作成できる。等高級仕上げのオフセットパス改善は、加工形状と等高級パスを元にオフセットパスを作成する際、工具退避が少なく効率的な工具軌跡を自動判定することで、加工時間を短縮、切削効率に優れたオフセットパスの作成を可能にした。プレス金型向けには、材料の厚さをカッターパスに反映するパラメータとして「板厚」をツール表示に新設。工程ごとに板厚を意識してカッターパスを作成していたオペレータの負担を軽減する。この他、オペレーションや加工パスの強化・改善、トランスレータやモデリング機能の拡張など、60項目の新機能が盛り込まれている。

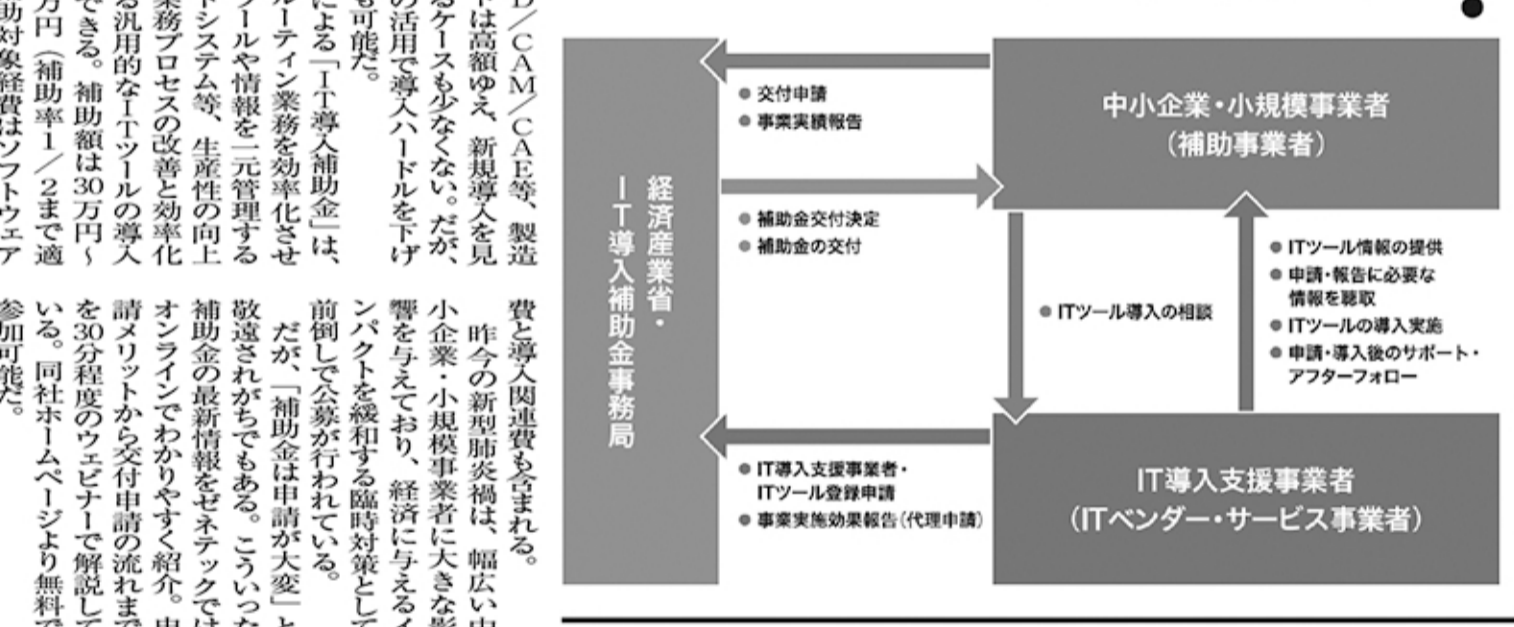
自動変換機能のアルゴリズムを強化し、演算時間を従来比60%短縮した。また3軸パスをベクトルに変換する必要がある場合に、干渉チェックを回避可能とし、干渉チェックの回避の試行錯誤に掛かるオペレータの負担を大幅に低減。旋回軸の無駄な動作を排除し、軸を固定化することで同時に動く軸数を抑制するなど、より安定した高精度加工を実現している。



「同時5軸オート」は、急激な干渉回避動作や同時に

「同時5軸オート」は、急激な干渉回避動作や同時に

## CAD/CAM導入に使える「IT導入補助金」とは?



# 35th ANNIVERSARY

## おかげさまで 35周年

株式会社ゼネテック GENETEC

2020年3月19日 東京証券取引所JASDAQ(スタンダード)に上場いたしました。

Robotmaster  
CAD/CAM FOR ROBOTS  
ロボット・オフラインティーチングシステム  
平均70%以上の作業時間短縮を実現

Mastercam  
2軸から5軸・複合加工まで  
世界No.1の3次元CAD/CAMシステム

FlexSim  
名ばかりのシミュレーターは「適(みち)」をあける!  
部分最適 | 全体最適 | 快適  
製造工程・物流施設の生産性向上・最適化シミュレーション

システム開発事業とエンジニアリングソリューション事業を融合しDX(デジタルトランスフォーメーション)化を推進。  
ゼネテックは製造業の生産性向上を実現するベストソリューションパートナーです。

株式会社ゼネテック 〒160-0022 東京都新宿区新宿2-19-1ピックス新宿ビル5F TEL:03-3226-8989 FAX:03-3226-9936